

АКТ № 446 Ж от «04» сентября 2013г.  
**разграничения балансовой принадлежности электрических сетей и  
 эксплуатационной ответственности сторон**  
**договор №0148э**

Открытое акционерное общество «МРСК Волги» именуемое в дальнейшем «**Сторона 1**», в лице главного инженера Жигулёвского ПО филиала ОАО «МРСК Волги» - «Самарские РС» **Емельянова Александра Николаевича**, действующего на основании доверенности №17 от 03.12.2012г., с одной стороны, и СНТ «Родники», в лице председателя **Соловьева Анатолия Николаевича**, именуемый (-ая) в дальнейшем «**Сторона 2**», с другой стороны, в соответствии с балансовой (имущественной) принадлежностью электроустановок, которым установили также и границы эксплуатационной ответственности Сторон за состояние и обслуживание электроустановок «**Стороны 1**» и «**Стороны 2**», которым определили следующее:

1. Электроустановки Сторон, в отношении которых настоящим Актом устанавливаются границы балансовой (имущественной) принадлежности и эксплуатационной ответственности,

по объекту: дачный массив «Родники»

расположенный по адресу: Самарская область, Ставропольский район, с.п. Васильевка

2. Характеристики выполненных присоединений:

2.1. Характеристики выполненного присоединения:

2.1.1 Уровень напряжения в точке присоединения 10 кВ;

2.1.2 Максимальная мощность\*\* **410 кВт** (наибольшая величина мощности, определенная к одномоментному использованию энергопринимающими устройствами (объектами электросетевого хозяйства) в соответствии с документами о технологическом присоединении); (величина максимальной мощности определена как непосредственно для объектов организации, с которой составляется Акт РБП, так и для энергоснабжения объектов потребителей, ранее в установленном порядке присоединенных к электрическим сетям);

2.1.3 Величина максимальной мощности определена: технические условия ОАО «Самараэнерго» №211-670/5460 от 03.10.2003г.; ОАО «Жигулевские ЭС» №102/4880 от 23.11.2004г.; Жигулевские ЭС №102/650 от 26.05.1993г.

2.2. Надежность электроснабжения энергопринимающих устройств соответствует: 3 категории;

2.3. Основной источник питания: ПС 110/10 кВ «Узюково»;

2.4. Резервный источник питания: отсутствует;

2.5. Присоединенная мощность: 463 кВА

3. Границы балансовой (имущественной) принадлежности и эксплуатационной ответственности Сторон установлены и указаны в приведенной таблице:

№ п.п.	Подстанция, диспетчерское наименование присоединения	Границы балансовой (имущественной) принадлежности*	Границы эксплуатационной ответственности**
3.1.	ПС 110/10 кВ «Узюково», ячейка №5 Ф-5, КЛ-10 кВ	Устанавливаются на контактах присоединения кабельных наконечников 10 кВ в ячейке №5 ПС 110/10 кВ «Узюково». Оборудование ячейки №5 ПС 110/10 кВ «Узюково» принадлежит «Стороне-1». КЛ-10 кВ Ф-5 от 110/10 кВ «Узюково» принадлежит «Стороне-2».	Устанавливаются на контактах присоединения кабельных наконечников 10 кВ в ячейке №5 ПС 110/10 кВ «Узюково». Надзор за состоянием контактов ведет персонал «Стороны-1». Обслуживание контактных соединений ведет персонал «Стороны-2». Ответственность за состояние КЛ-10 кВ Ф-5 от ПС 110/10 «Узюково» несет персонал «Стороны-2».

\* Указываются элементы электрической сети в точке физического присоединения электрических сетей Стороны 2 к электрическим сетям Стороны 1, электрооборудование в точке присоединения находящееся во владении пользования или распоряжении Стороны 1, электрооборудование в точке присоединения находящееся во владении пользования или распоряжении Стороны 2.

\*\* Указываются элементы электрической сети в схеме электроснабжения, в которой устанавливается эксплуатационная ответственность сторон, электрооборудование ответственность за эксплуатацию, техническое состояние и обслуживание, которого несет Сторона 1, электрооборудование ответственность за эксплуатацию, техническое состояние и обслуживание, которого несет Сторона 2

При несовпадении границ эксплуатационной ответственности сторон с границами балансовой принадлежности сетей, ответственность за эксплуатацию, техническое состояние и обслуживание электрооборудования, определена по договору на техническую эксплуатацию сетей № \_\_\_\_\_ от «\_\_\_» \_\_\_\_\_ 20\_\_ г.

#### 4. Параметры автономных источников питания (при их наличии):

Тип оборудования	Мощность, кВт	Напряжение, кВ	Наличие перекидного рубильника или АВР, исключающее подачу напряжения в сеть энергосистемы.
-	-	-	-

#### 5. Сведения о приборах учета и измерительных трансформаторах, используемых Сторонами:

№ п/п	Диспетчерское наименование присоединения (анал.п.3)	Место установк и счетчика	Уровень напряжения, на котором установлен счетчик, кВ	Тип прибора учета/ номер/ дата госповерки	Классы точности составляющих измерительного комплекса (счетчик / Т.Т. / Т.Н.) / дата госповерки	Назначение	Владелец	Признак включения в АИИС КУЭ
1	ПС 110/10 кВ «Узюково», ячейка №5 Ф-5, КЛ-10 кВ	1	10	ЦЭ6850 № 005528010005 1557 I квартал 2008г.	0,2s/0,5	А, Ком. учет	(Сторона-1)	нет

6. Описание электрической сети Владельца между границей балансовой принадлежности и местом установки расчетного учета: \_\_\_\_\_.

7. Потери электроэнергии между границей балансовой принадлежности и местом установки расчетного учета:

Постоянная составляющая потерь 0 кВтч/месяц.

Переменная составляющая потерь 0 %.

#### 8. Параметры компенсирующих устройств (при их наличии):

Наименование оборудования	Тип установки	Мощность, кВАр	Возможность фильтрации гармоник
-	-	-	-

9. Значение соотношения потребления активной и реактивной мощности ( $\text{tg } \varphi$ ), определенное в соответствии с приказом Минпромэнерго №49 от 22.02.2007г.  $\text{tg } \varphi = 0,4$ .

10. Настоящим актом подтверждается, что технологическое присоединение энергопринимающих устройств (энергетических установок) выполнено в соответствии с действующими на момент подключения правилам и нормам.

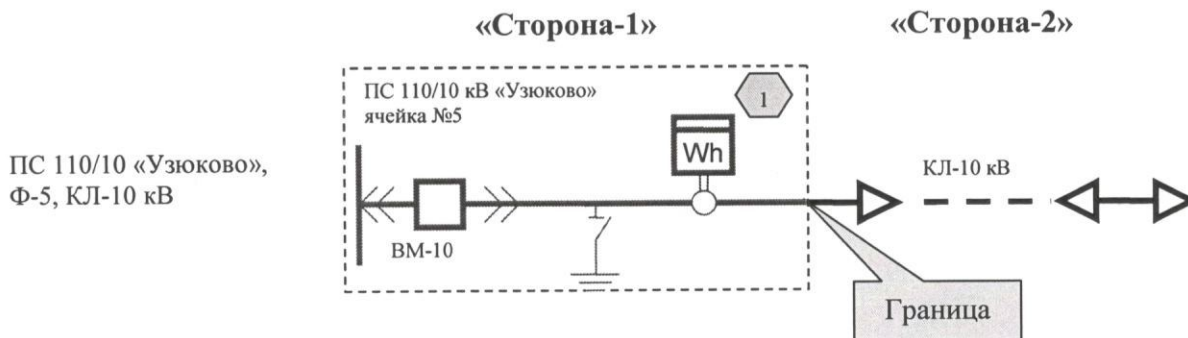
11. Настоящий акт подлежит переоформлению по заявлению одной из сторон при следующих условиях: изменение схемы электроснабжения, влекущее изменение границы балансовой принадлежности, переноса границ эксплуатационной ответственности сторон, смены собственника.



12. Настоящий Акт составлен в 4-х экземплярах: на 12 листах.

13. С момента подписания сторонами настоящего Акта ранее составленные Акты разграничения балансовой принадлежности электрических сетей по присоединениям, указанным в настоящем Акте, утрачивают силу.

**Однолинейная схема балансовой принадлежности электрических сетей:**



**Реквизиты:**

**Сторона 1:**

Местонахождения:

Тел./факс: **ОАО «МРСК Волги»**

410031, г. Саратов ул. Первомайская, 42/44

Тел./факс: (8452) 30-26-32 / 73-69-09

**филиал ОАО «МРСК Волги» - «Самарские РС»**

ИНН 6450925977, КПП 631602001

443068, г. Самара, ул. Ново-Садовая, 106

корп. 133. Тел./факс: (846) 372-39-30/372-39-32

**Жигулевское ПО филиала ОАО «МРСК Волги»**

- «Самарские РС»

445350, г. Жигулевск, ул. Пушкина, 17

Тел.: (84862) 64-3-59, факс: (84862) 2-24-63

E-mail [zhigpo@samara.mrsk-volgi.ru](mailto:zhigpo@samara.mrsk-volgi.ru)

**Сторона 2:**

**Садоводческое некоммерческое товарищество "Родники"**

Муниципальный район Ставропольский

Сельское поселение Васильевка

СНТ «Родники».

ИНН 6382002520

Тел.: 8.9093627346/8.9879383948

Главный инженер Жигулевского ПО

Емельянов А.Н.

  
М.П. «ЖИГУЛЕВСКОЕ ПО ФИЛИАЛА ОАО «МРСК ВОЛГИ» - «САМАРСКИЕ РС»»  
2012г.

Заместитель директора по реализации услуг

Курин А.П.

Начальник Службы РУПЭ

Ивахнова Е.А.

Начальник СПС

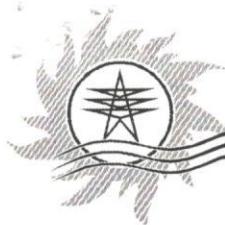
Егоров И.П.

Инженер Службы РУПЭ

Захарова Ю.В.

Председатель СНТ «Родники»  
Соловьев А.Н.

  
М.П. «САДОВОДЧЕСКОЕ НЕКОММЕРЧЕСКОЕ ТОВАРИЩЕСТВО "РОДНИКИ"»  
2012г.



МЕЖРЕГИОНАЛЬНАЯ  
РАСПРЕДЕЛИТЕЛЬНАЯ  
СЕТЕВАЯ КОМПАНИЯ

**МРСК**

**ВОЛГИ**



ФИЛИАЛ ОАО  
**МРСК**  
**ВОЛГИ**

**САМАРСКИЕ**  
РАСПРЕДЕЛИТЕЛЬНЫЕ СЕТИ

ФИЛИАЛ ОАО «МРСК ВОЛГИ» —  
«САМАРСКИЕ РАСПРЕДЕЛИТЕЛЬНЫЕ СЕТИ»  
ЖИГУЛЕВСКОЕ ПРОИЗВОДСТВЕННОЕ ОТДЕЛЕНИЕ

445350, г. Жигулёвск, ул. Пушкина, 17  
Телефон: (8 4862) 6 43 59. Факс: (8 4862) 2 24 63  
Эл.почта: po@jes.volmrk.ru

от 15.08.2013 № с/рб/121.04/01.18/2248  
на № \_\_\_\_\_ от \_\_\_\_\_

Председателю  
СНТ «Родники»  
Соловьеву А.Н.

О направлении Акта РБП

Уважаемый Анатолий Николаевич!

Направляю в Ваш адрес, подписанный с 2-х сторон «Акт разграничения балансовой принадлежности электрических сетей и эксплуатационной ответственности сторон» по КЛ-10 кВ Ф-5 от ПС 110/6 кВ «Узюково» по договору энергоснабжения №0148э (см. Приложение №1).

Приложение:

1) Акт РБП - на 3 л. (в 1 экз.).

И.о. заместителя директора  
по реализации услуг

А.Н. Дегтярев

Захарова Юлия Валерьевна (Служба РУПЭ)  
Тел.: (84862) 64-503